



TIL F-102

Faretto Carrabile

Faretto LED da incasso a terra.

Opzioni Fonte Luminosa

Luce Bianca (3000°K - 4000°K - 6500°K)

Dimensioni Meccaniche

Faretto: $\varnothing 98$ x h33 mm
Cassaforma: $\varnothing 88$ x h75 mm

Consigli di utilizzo:

- Potenza di picco all'accensione 4.9W
- Tensione costante: utilizzare converter 12V

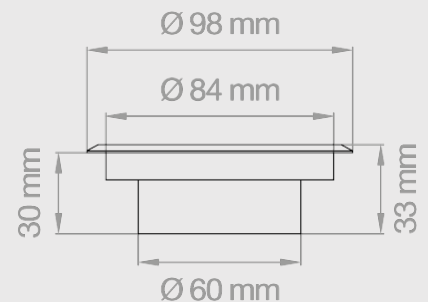
Caratteristiche tecniche

| | | | | |
|-----------|----------|-----------|------------|-----------|
| III | 3/4/6.5k | IP 68 | CRI >80 | SDCM 3 |
| EEL A+ | RG 0 | DC 12V | LED | CE |

Dati tecnici

| | |
|---|--------------------------|
| Aliment. | 12V DC |
| Potenza | 3 W |
| Class. IP | IP68 |
| Materiale | Alluminio e Acciaio INOX |
| Sorgente luminosa al LED ad alta efficienza | |
| Driver NON Incluso | |
| Cassaforma Inclusa | |
| Lumen typ | da 190 a 210 lm |
| Durata: | 30.000h |

Uso Incasso a Terra



MADE IN ITALY

TILSYSTEMS SRL