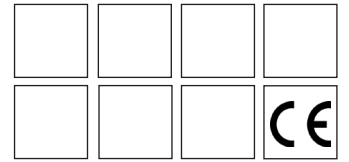
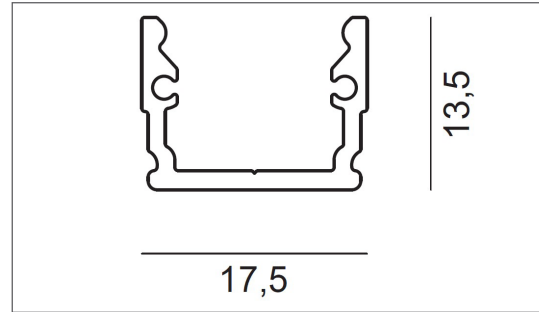


Profili in alluminio

Profilo PL173



Dimensioni



* N.B. Questa Scheda Dettagli/Caratteristiche/Accessori è in aggiornamento - chiedere conferma.

Descrizione

Profilo ad alta dissipazione in alluminio anodizzato argento o verniciato in RAL, ideale per alloggiare al proprio interno strisce LED flessibili. Lo scopo del profilo è quello di dissipare il calore, proteggere e dare un aspetto estetico più gradevole alle strip LED.

Caratteristiche

Caratteristiche tecniche	- Materiale: Estruso di Alluminio - Lunghezza 2m , 3m, 6m
Dimensioni meccaniche	- La17,5 x h13,5 mm

Accessori

