

Profilo in alluminio ad alta dissipazione

Profilo

Codice: PL33

Opzioni Lunghezza

Max 3 m

Varianti disponibili

Argento

Personalizzabile con RAL di riferimento

Dimensioni Meccaniche

Larghezza: 30 mm

Altezza: 32 mm

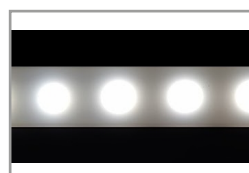
Profilo ad alta dissipazione in alluminio anodizzato argento o verniciato in RAL, ideale per alloggiare al proprio interno strisce LED flessibili. Lo scopo del profilo è quello di dissipare il calore, proteggere e dare un aspetto estetico più gradevole alle strip LED.



Diffusore trasparente



Diffusore semitrasparente



Diffusore opale



Tappo



Kit tirante



MAX
28 W

Dati tecnici

Calpestabile No

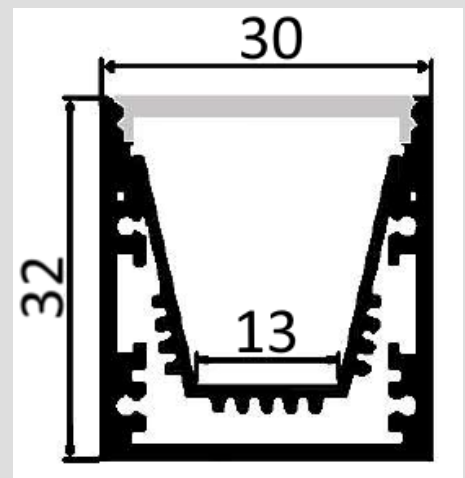
Impermeabile No

Da incasso No

Tipologia profilo In alluminio

Potenza MAX applicabile: 28 W/m

MONTAGGIO:



MADE IN ITALY

TILSYSTEMS SRL