



# Profilo in alluminio ad alta dissipazione

## Profilo

Codice: PL3325

### Opzioni Lunghezza

2 m, 3 m, 4 m

### Varianti disponibili

Argento

Personalizzabile con RAL di riferimento

### Dimensioni Meccaniche

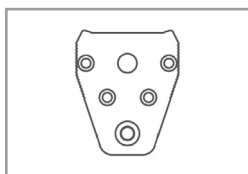
Larghezza: 33 mm

Altezza: 25 mm

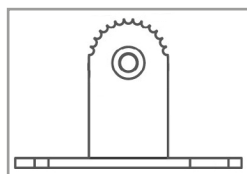
Profilo ad alta dissipazione in alluminio anodizzato argento o verniciato in RAL, ideale per alloggiare al proprio interno strisce LED. Lo scopo del profilo è quello di dissipare il calore, proteggere e dare un aspetto estetico più gradevole alle strip LED.



Diffusore



Tappo



Staffa di fissaggio



MAX 45 W				

### Dati tecnici

Calpestabile No

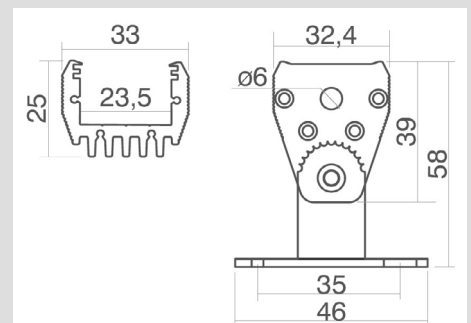
Impermeabile No

Da incasso No

Tipologia profilo In alluminio

Potenza MAX applicabile: 45 W/m

### MONTAGGIO:



MADE IN ITALY

TILSYSTEMS SRL