



Profilo da incasso in alluminio

Profilo

Codice: PL14

Opzioni Lunghezza

Max 3 m

Varianti disponibili

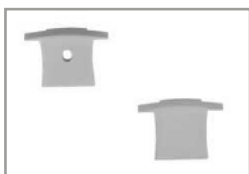
Nessuna

Dimensioni Meccaniche

Larghezza: 36 mm

Altezza: 27 mm

Profilo da incasso ad alta dissipazione in alluminio anodizzato argento o verniciato in RAL, ideale per alloggiare al proprio interno strisce LED flessibili. Lo scopo del profilo è quello di dissipare il calore, proteggere e dare un aspetto estetico più gradevole alle strip LED.



Tappi



Tappo in alluminio



Molla per fissaggio



Diffusore trasparente



Diffusore semitrasparente



Diffusore opale

MAX
28 W

Dati tecnici

Calpestabile No

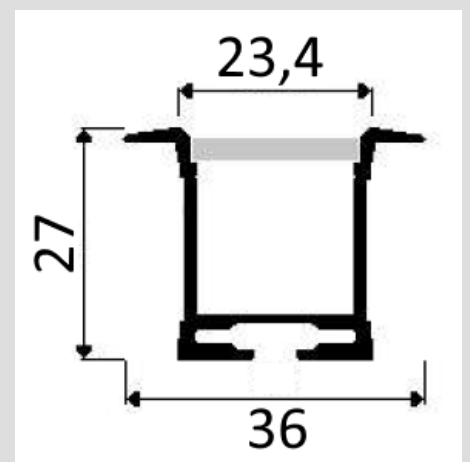
Impermeabile No

Da incasso Sì

Tipologia profilo Da incasso

Potenza MAX applicabile: 28 W/m

MONTAGGIO:



MADE IN ITALY

TILSYSTEMS SRL