

# Profilo in alluminio ad alta dissipazione

## Profilo

Codice: PL158

### Opzioni Lunghezza

2 m, 3 m, 6 m

### Varianti disponibili

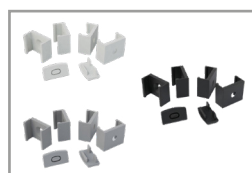
Bianco, Nero, Argento

### Dimensioni Meccaniche

Larghezza: 14,8 mm

Altezza: 7,8 mm

Profilo ad alta dissipazione in alluminio anodizzato argento o verniciato in RAL, ideale per alloggiare al proprio interno strisce LED flessibili. Lo scopo del profilo è quello di dissipare il calore, proteggere e dare un aspetto estetico più gradevole alle strip LED.



Tappi di vari colori



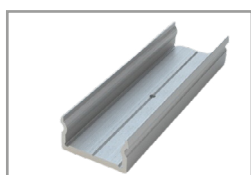
Diffusore PC opalino



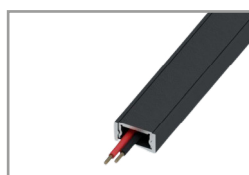
Diffusore PC trasparente



Graffetta di fissaggio



Graffetta di sospensione



Coperchio

MAX 14 W				

### Dati tecnici

Calpestabile No

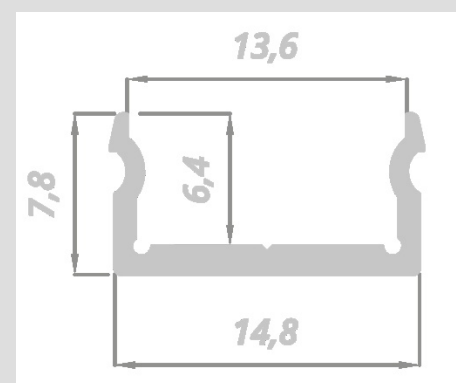
Impermeabile No

Da incasso No

Tipologia profilo In alluminio

Potenza MAX applicabile: 14 W/m

### MONTAGGIO:



MADE IN ITALY

TILSYSTEMS SRL