



# Profilo in alluminio ad alta dissipazione

## Profilo

Codice: PL1715

### Opzioni Lunghezza

2 m

3 m

### Varianti disponibili

Nessuna

### Dimensioni Meccaniche

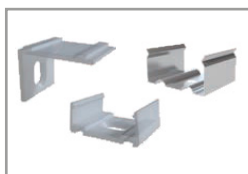
Larghezza: 17,2 mm

Altezza: 15,3 mm

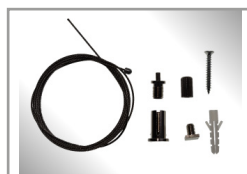
Profilo ad alta dissipazione in alluminio anodizzato argento o anodizzato nero o, in alternativa, verniciato in RAL, ideale per alloggiare al proprio interno strisce LED flessibili. Lo scopo del profilo è quello di dissipare il calore, proteggere e dare un aspetto estetico più gradevole alle strip LED.



Tappi



Clip



Kit tirante



Diffusore trasparente



Diffusore opale



Diffusore lenticolare

MAX  
18 W

### Dati tecnici

Calpestabile No

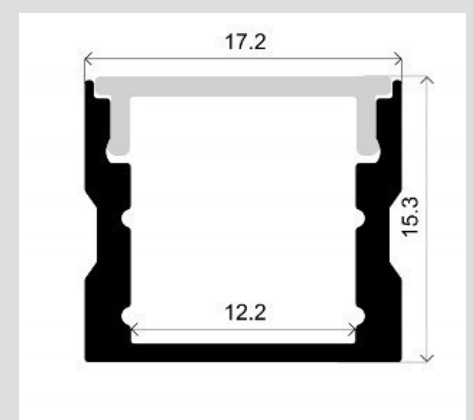
Impermeabile No

Da incasso Sì

Tipologia profilo Da cartongesso

Potenza MAX applicabile: 18 W/m

### MONTAGGIO:



MADE IN ITALY

TILSYSTEMS SRL